

ご使用前に必ずお読みください。

- お買い上げいただき、ありがとうございます。
 ●必ず、ご使用前に本取扱説明書/保証書をお読み下さい。
 ●本取扱説明書/保証書はお手元に保管して下さい。

FEW158 取扱説明書

製品仕様

- 精度：平均月差±30秒以内（常温での使用時）
- 使用温度範囲：0℃～+40℃
- 使用電池：単3形マンガン乾電池1個（時計用）
 ※充電式電池・オキシライド乾電池・リチウム乾電池には対応していません。機械に不具合が起きる可能性がありますので、使用しないで下さい。
- 電池寿命：約1年
 ※付属の電池は、工場出荷時に付けられたモニター用電池です。そのため製品仕様の表示より寿命が短い場合があります。（モニター用電池とは、時計の機能や性能をチェックするための電池のことです。そのため付属の電池は保証の対象外です。）
- 使用電源（ライトアップ用）
 電源電圧：AC100V
 電源周波数：50Hz/60Hz
 消費電力：3W

- 製品仕様は改良のため、予告なく変更する場合があります。
- 印刷による制限のため、本取扱説明書中の図が実際の表示と異なる場合があります。
- 本製品によって生じたいかなる支出・損益・その他の損失に対してなら責任を負いません。
- 本取扱説明書を製造者の許可なく変更・複製することを禁じます。

▲ 注意と警告

安全にご使用いただくために
 下記の注意事項を必ず守って下さい。

- 付属のACアダプターは、AC100V以外の電源電圧で使用しないで下さい。
- 電源コードを束ねたり、結んだ状態で使用しないで下さい。
- 濡れた手で電源プラグを抜き差ししないで下さい。
- 電源プラグを抜くときは、コードを引っ張らずに必ずプラグ部分を持って抜いて下さい。
- 長期間使用しない場合は、電源プラグをコンセントから抜いて下さい。
- 本体内部に水分や異物を入れないで下さい。
- 強いショックを与えないで下さい。
- 下記のような場所でのご使用、保管はおやめ下さい。
 - ◆温度が0℃以下、または+40℃以上になる場所
 - ◆浴室など、湿気の多い場所
 - ◆直射日光などの強い紫外線が当たる場所
 - ◆強い磁気のある場所
 - ◆振動の激しい場所
 - ◆工場、台所など、油分の多く発生する場所
 - ◆温泉場など、ガスの発生する場所
- 万一、煙が出たり異臭がするなどの異常が起こった場合、すぐに電源プラグをコンセントから抜いて、販売店またはノア精密株式会社サービスセンターまでご連絡下さい。
- 静電気の影響により、誤った表示をしたり、電子部品が破損する場合があります。

分解禁止

▲ 警告

- 内部の電子部品に触れると危険ですので、絶対に分解しないで下さい。

保証・アフターサービスについて

- 電池は保証の対象外です。保証期間内でも有料となります。
 - 保証の内容については左記保証書をご覧ください。尚、保証書は日本国内のみ有効です。アフターサービスは海外ではできません。
 - 次のような場合には保証期間内でも有料修理になりますのでご注意ください。
 - ◆本保証書の提示がない場合
 - ◆本保証書に販売店およびお買上げ日の記載がない場合
 - ◆誤った使用、不注意、不当な修理により生じた故障・損傷
 - ◆改造または分解により生じた故障・損傷
 - ◆火災や天災地変による故障・損傷
 - ◆ご使用中に生じた傷など外観上の変化、損傷
 - 保証期間中・期間経過後とも、修理品はお客様がお買上げ店にお持参いただけます。修理を依頼される場合はお買上げ店にご持参下さい。
 - 修理品をお持込み・ご送付される場合の運賃、諸掛り費用はお客様にてご負担願います。
 - 修理・調整にあたって、部品・付属品などについては、一部代替部品を使用させていただくことがあります。
 - ご贈答・転居などにより、お買上げ店での保証が受けられない場合は、下記のノア精密株式会社 サービスセンター までご相談下さい。
- ※品番、ご購入時期、ご購入店をあらかじめご確認のうえお問い合わせ下さい。

ノア精密株式会社 サービスセンター

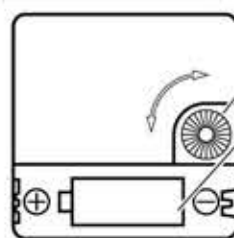
〒340-0002 埼玉県草加市青柳 6-46-1
 TEL:048-933-4080

受付時間：月曜日～金曜日（土・日曜日、祝日、年末年始を除く）
 午前10:00～午後12:00、午後1:00～午後5:00

※受付時間などは、都合により変更される場合があります。あらかじめご了承下さい。

ご使用方法（時計により外観が異なりますが、使用方法は同じです）

本体裏面中心部



■針回しツマミ

■時計用電池ホルダ

- ※電池を入れるときは+側を先に入れて下さい。
- ※電池をはずすときは+側を先にはずして下さい。

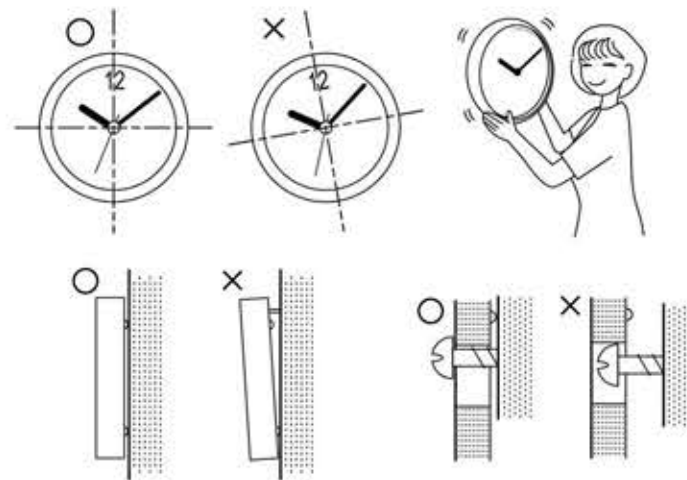
- ①単3形乾電池を時計用電池ホルダの+の表示に合わせて入れて下さい。時計が動き出します。
 ※絶縁テープ、または絶縁キャップが付いている場合はこれを一旦はずしてから電池を入れなおして下さい。



- ※電池を入れる際は、必ず時計用電池ホルダに表示されている+の向きをご確認下さい。
- ※専用ACアダプターの電源だけでは時計は動きません。
- ②針回しツマミを回し、時刻を合わせて下さい。

時計の掛け方について

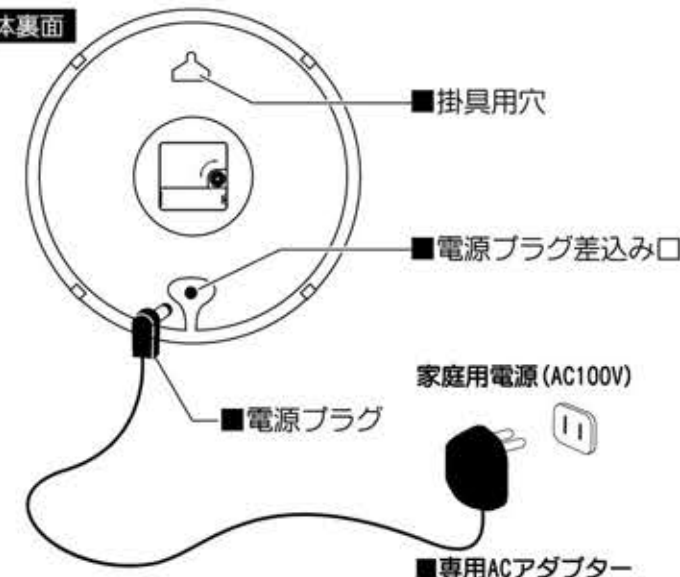
- ▲注意 ▲警告 ●時計は確実に掛けて下さい。落下により、ケガをする恐れがあります。●掛け具に時計を掛けた際に、時計本体を上下・左右・前後に軽く動かして、確実に掛かっていることを確認して下さい。●時計は垂直・水平に掛けて下さい。時計に傾きがあると時計の精度や機能が正常に動きません。●コンクリート・石膏ボードなどの壁には壁の材質に合わせて市販の掛け具を使用して下さい。



文字板ライトアップについて

- ①本体裏面のプラグ差込み口に専用ACアダプターの電源プラグを差込みます。
 - ②専用ACアダプターをコンセント（家庭用電源100V）に差込みます。
 - ③文字板が点灯します。
- ※文字板ライトアップを使用しない場合は、専用ACアダプターを外して下さい。（専用ACアダプターをコンセントから抜き、電源プラグを本体から抜いて下さい）

本体裏面



お手入れについて

- プラスチック枠をふくときは、水で薄めた中性洗剤を少量含ませた柔らかい布でふき、ふいた後にカラぶきして下さい。木枠金属枠の場合は柔らかい布でカラぶきして下さい。
- ベンジン、アルコールなどの溶剤、ミガキ粉、ブラシは使わないで下さい。変色、変形の恐れがあります。

電池交換について

- 電池交換時期について
 電池容量が少なくなると、時計が遅れ、やがて止まります。このような場合はすみやかに新しい電池と交換して下さい。

故障かな？と思ったら・・・

- ※製品が正常に作動していないときは修理を依頼する前に下記を参考にお確かめ下さい。

症状	考えられる原因	処置
時計が動かない	<ul style="list-style-type: none"> ■電池が入っていない ■電池が正しい向きで入っていない ■電池端子の接触不良 	<ul style="list-style-type: none"> ■指定の新しい電池を+の向きを確かめて、入れて下さい。 ■端子の表面を拭いて電池を入れ直して下さい。
時計が止まるまたは遅れる	<ul style="list-style-type: none"> ■電池容量が少ない 	<ul style="list-style-type: none"> ■指定の新しい電池と交換して下さい。
ライトアップが点灯しない	<ul style="list-style-type: none"> ■専用ACアダプターが外れている 	<ul style="list-style-type: none"> ■本体側、コンセント側が確実に差し込まれているか確認して下さい。

保証書

GUARANTEE

お買上げ後1年間の保証期間内に取扱説明書にそった正常な使用状態で万一故障した場合には、無料で修理・調整いたします。製品と本保証書をご持参・ご提示の上、お買上げ店にご依頼下さい。尚、本保証書の発行によりお客様の法律上の権利を制限するものではありません。

品番	FEW158
保証期間	お買上げ日より1年間
お買上げ	<div style="border: 2px solid black; padding: 10px; text-align: center;"> <p>この保証書は、複製のため、ご利用できません。</p> </div>
販売店	

販売店名、同印、お買上げ日の記入の無いものは無効です。本保証書は再発行いたしませんので大切に保管して下さい。本保証書は日本国内のみ有効です。
 (This guarantee is valid only in Japan.)

ノア精密株式会社

本社：〒111-0042 東京都台東区寿 1-6-7 ユー・ハイツ伸光3階