

## ご使用前に必ずお読みください。

このたびは当社製品をお買い上げいただき、ありがとうございます。ご使用前に、この取扱説明書をよくお読みいただき正しくお取り扱い下さいますようお願い申し上げます。なお、この取扱説明書はお手元に保管し、必要に応じてご覧下さい。

## 取扱説明書

### 温湿度計付き掛時計(Eタイプ共通)

#### 製品仕様

- 使用温度範囲：0℃～+40℃以内
- 時計精度：平均月差±30秒以内（常温での使用時）
- 温度計精度：±2℃（-10℃～30℃使用時）
- 湿度計精度：±7%RH（40%～75%RH使用時）
- 使用電池：単3形マンガン乾電池1個  
※オキシライド乾電池には対応しておりません。機械に不具合が起きる可能性がありますので、使用しないで下さい。
- 電池寿命：約1年（マンガン電池使用の場合）  
※付属の電池は、工場出荷時に付けられたモニター用電池です。製品仕様の表示より寿命が短い場合があります。（モニター用電池とは、時計の機能や性能をチェックするための電池のことです。そのため付属の電池は保証の対象外です。）

- 製品仕様は改良のため、予告なく変更する場合があります。
- 印刷による制限のため、本取扱説明書中の図が実際の表示と異なる場合があります。
- 本製品によって生じたいかなる支出・損益・その他の損失に対してなんら責任を負いません。
- 本取扱説明書を製造者の許可なく変更・複製することを禁じます。

## 保証書 GUARANTEE

お買上げ後1年間の保証期間内に取扱説明書にそった正常な使用状態で万一故障した場合には、無料で修理・調整いたします。製品と本保証書をご持参・ご提示の上、お買上げ店にご依頼下さい。尚、本保証書の発行によりお客様の法律上の権利を制限するものではありません。

商品名 または 型番	* 個装箱に表記されている[型番]を記入して下さい。
保証期	
お買上げ	
販売店	

**この保証書は、複製のため、ご利用できません。**

販売店名、同印、お買上げ日の記入の無いものは無効です。本保証書は再発行いたしませんので大切に保管して下さい。本保証書は日本国内のみ有効です。  
(This guarantee is valid only in Japan.)

## ▲ 注意と警告 安全にご使用いただくために 下記の注意事項を必ず守って下さい。

### 使用上の注意

## ⊘ 禁止 ● 分解・改造をしないで下さい。

▲ 注意 ▲ 警告 ● 強いショックを与えないで下さい。● 次のような場所での使用、保管はしないで下さい。◆ 温度が0℃以下、または、+40℃以上になる場所◆ 浴室など、湿気の多い場所◆ 直射日光などの強い紫外線が当たる場所◆ 強い磁気のある場所◆ 振動の激しい場所◆ 工場、台所など、油分の多く発生する場所◆ 温泉場など、ガスの発生する場所

### 電池について

⊘ 禁止 ● ショート・分解・加熱・火に入れるなどしないで下さい。● 付属の電池は充電式ではありません。絶対に充電しないで下さい。● +と-を逆にしないで下さい。● 電池に直接ハンダ付けしないで下さい。

▲ 注意 ▲ 警告 ● 寿命の切れた電池はすぐに電池ホルダからはずして下さい。● 長期間機器を使用しない場合は機器から電池をはずして下さい。● 電池が液漏れした場合は、液に触れないで下さい。● 電池から漏れた液が皮膚や衣服に付着した場合はケガの恐れがあるので、すぐに水で洗い流し、医師に相談して下さい。目に入ったときは失明などの恐れがあるので、すぐにきれいな水で洗い流し、医師の治療を受けて下さい。● 電池は幼児の手の届かない場所に保管して下さい。万一、飲み込んだ場合は医師に相談して下さい。● 電池ホルダが機能別に分かれていて2個以上の電池を使用する場合は、違う種類の電池(アルカリとマンガン等)や、新しい電池と古い電池を混ぜて使用しないで下さい。発熱の恐れがあります。● 電池を廃棄、または保存する場合はテープなどで絶縁して下さい。他の金属や電池と接触して発火・破裂の恐れがあります。

### 保証・アフターサービスについて

- 電池は保証の対象外です。保証期間内でも有料となります。
- 保証の内容については左記保証書をご覧ください。尚、保証書は日本国内のみ有効です。アフターサービスは海外ではできません。
- 次のような場合には保証期間内でも有料修理になりますのでご注意ください。
  - ◆ 本保証書の提示がない場合
  - ◆ 本保証書に販売店およびお買上げ日の記載がない場合
  - ◆ 誤った使用、不注意、不当な修理により生じた故障・損傷
  - ◆ 改造または分解により生じた故障・損傷
  - ◆ 火災や天災地変による故障・損傷
  - ◆ ご使用中に生じた傷など外観上の変化、損傷
- 保証期間中・期間経過後とも、修理品はお客様がお買上げ店にお持参いただきます。修理を依頼される場合はお買上げ店にご持参下さい。
- 修理品をお持込み・ご送付される場合の運賃、諸掛り費用はお客様にてご負担願います。
- 修理・調整にあたって、部品・付属品などについては、一部代替部品を使用させていただくことがあります。
- ご贈答・転居などにより、お買上げ店での保証が受けられない場合は、下記のノア精密株式会社 サービスセンター までご相談下さい。

輸入発売元 **ノア精密株式会社**

サービスセンター：〒340-0002 埼玉県草加市青柳 6-46-1  
TEL: 048-933-4080

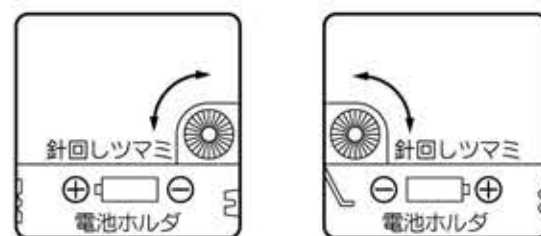
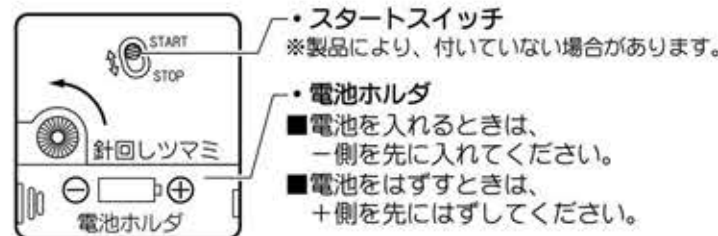
受付時間：月曜日～金曜日(土・日曜日、祝日、年末年始を除く)  
午前10:00～午後12:00、午後1:00～午後5:00

※上記受付時間は、都合により変更される場合があります。

本社：〒111-0042 東京都台東区寿 1-6-7 ユーハイツ伸光3階

## ご使用方法 時計により外観が異なる場合がありますが、操作方法は同じです。

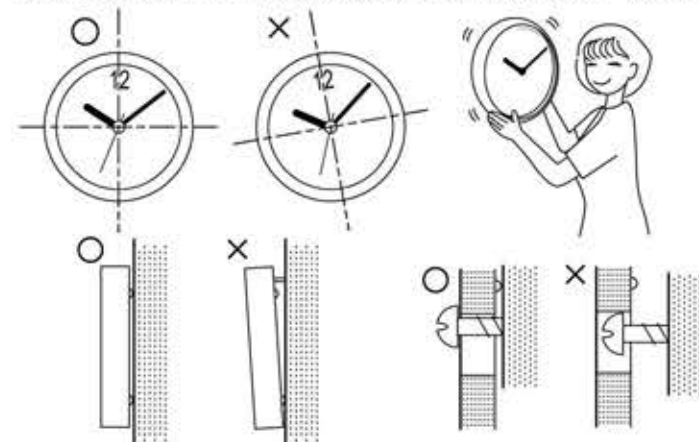
本体裏面中心部 下図のいずれかのムーブを使用しています。



- ① 単3形乾電池を電池ホルダの+の表示に合わせて入れて下さい。時計が動き出します。※スタートスイッチが付いている場合は、START/STOPの位置で秒針を始動/停止できます。※絶縁テープ、または絶縁キャップが付いている場合はこれを外してから電池を入れなおして下さい。※電池を入れる際は、必ず電池ホルダに表示されている+の向きをご確認下さい。
- ② 針回しツマミを回して時刻を合わせて下さい。

### 時計の掛け方について

▲ 注意 ▲ 警告 ● 時計は確実に掛けて下さい。落下により、ケガをする恐れがあります。● 掛け具に時計を掛けた際に、時計本体を上下・左右・前後に軽く動かして、確実に掛かっていることを確認して下さい。● 時計は垂直・水平に掛けて下さい。時計に傾きがあると時計の精度や機能が正常に働きません。● コンクリート・石膏ボードなどの壁には壁の材質に合わせて市販の掛け具を使用して下さい。



### お手入れについて

- プラスチック枠をふくときは、水で薄めた中性洗剤を少量含ませた柔らかい布でふき、ふいた後にカラぶきして下さい。木枠金属枠の場合は柔らかい布でカラぶきして下さい。
- ベンジン、アルコールなどの溶剤、ミガキ粉、ブラシは使わないで下さい。変色、変形の恐れがあります。

## 温度計・湿度計について

- 湿度は場所によって変わります。● 湿度とは、空気の乾燥の度合いです。空気中には常に水蒸気がふくまれており、一般に天気が悪くなると空気は湿っぽく、晴天が続くと乾燥します。この湿り気を湿度と言い、通常は空気中の水蒸気と飽和水蒸気量との比を百分率で表す相対湿度(%RH)を意味します。● 湿度は空気が「かたまり」で移動するため、同じ室内でも風通しの良いところと、部屋の隅の空気が淀んだところとでは、差が生じます。※本製品の温度・湿度計は設置された場所の温度・湿度を測定しています。テレビなどで発表される天気予報などの温度・湿度の数値とは異なります。※ホコリや水分が付くと正確な表示をしなくなる恐れがありますので、直接蒸気を当てたり、息を吹き込むことはしないで下さい。

### ■ 設置場所について

室内の温度・湿度を正確に計る為に、直射日光の当たるところや、冷暖房器具、加湿・除湿器具などの近くは避け、空気が良く循環する場所を選び設置して下さい。※温度・湿度計は、設置してから、約1～2時間後に正しい目盛りを示します。

温度計精度		
-10℃以下	-10℃～+30℃	+30℃以上
±4℃	±2℃	±4℃
湿度計精度		
40%RH以下	40%～75%RH	75%RH以上
±10%RH	±7%RH	±10%RH

### 電池交換について

- 電池交換時期について 電池容量が少なくなると、時計が遅れ、やがて止まります。このような場合はすみやかに新しい電池と交換して下さい。

### 故障かな?と思ったときには・・

※製品が正常に作動していないときは修理を依頼する前に下記を参考にお確かめ下さい。

症状	考えられる原因	処置
時計が動かない	<ul style="list-style-type: none"> <li>■ 電池が入っていない</li> <li>■ 電池が正しい向きで入っていない</li> <li>■ 電池端子の接触不良</li> </ul>	<ul style="list-style-type: none"> <li>■ 指定の新しい電池を+の向きを確かめて、入れて下さい。</li> <li>■ 端子の表面を拭いて電池を入れ直して下さい。</li> </ul>
時計が止まるまたは遅れる	<ul style="list-style-type: none"> <li>■ 電池容量が少ない</li> </ul>	<ul style="list-style-type: none"> <li>■ 指定の新しい電池と交換して下さい。</li> </ul>