

電波掛時計 (CH899-ゆっくり振子)

このたびは、当社製品をお買い上げいただき、ありがとうございます。ご使用の前に、本取扱説明書をよくお読みいただき、正しくお取り扱い下さいますようお願い申し上げます。なお、本取扱説明書/保証書はお手元に保管し、必要に応じてご覧下さい。

W-576 取扱説明書

製品仕様

- 時間精度：平均月差±30秒以内（常温での使用時）（電波時計による時刻修正を行わない場合）
- 表示精度：±1秒以内(電波受信による時刻修正の直後)
- 使用温度範囲：0℃～+40℃
- 使用電池：時計用(推奨) 単3形アルカリ乾電池(LR6 1.5V) 1個
振子用 単3形乾電池(1.5V) 2個
 - ※充電式電池・オキシライド乾電池・リチウム乾電池には対応しておりません。機械に不具合が起きる可能性がありますので、使用しないで下さい。
- 電池寿命：時計用 約12ヶ月(単3形アルカリ乾電池1個使用の場合) 振子用 約3ヶ月
 - ※付属の電池は、工場出荷時に付けられたモニター用電池ですので製品仕様様の表示より寿命が短い場合があります。(モニター用電池とは、時計の機能や性能をチェックするための電池のことです。そのため付属の電池は保証の対象外です。)

- 電波受信/時刻合わせ機能：40kHz/60kHzのどちらかを受信しやすい電波を自動受信し、自動セットします。
 - 自動受信（最多3回/1日）
 - 強制受信
- 夜間秒針停止機能：
 - 午前0：02～午前6：02の間は、秒針が12時位置で停止します。
 - 本取扱説明の内容は改良のため、予告なく変更する場合があります。●印刷による制限のため、本取扱説明書中の図が実際の表示と異なる場合があります。●本製品によって生じたいかなる支出・損益・その他の損失に対してなんら責任を負いません。
 - 本取扱説明書を製造者の許可なく変更・複製することを禁じます。

保証・アフターサービスについて

- 電池は保証の対象外です。保証期間内でも有料となります。
- 保証の内容については下記保証書をご覧ください。
- 保証書は日本国内のみ有効です。アフターサービスは海外ではできません。
- 次のような場合には保証期間内でも有料修理になりますのでご注意ください。
 - ◆本保証書の提示がない場合
 - ◆本保証書に販売店およびお買上げ日の記載がない場合
 - ◆誤った使用、不注意、不当な修理により生じた故障・損傷
 - ◆改造または分解により生じた故障・損傷
 - ◆火災や天災地変による故障・損傷
 - ◆ご使用中に生じた傷など外観上の変化、損傷
- 保証期間中・期間経過後とも、修理品はお客様がお買上げ店にお持込みいただきます。修理を依頼される場合はお買上げ店にご持参下さい。
- 修理品をお持ち込み・ご送付される場合の運賃・諸掛り費用は、お客様にご負担願います。
- 修理・調整にあたって、部品・付属品などについては、一部代替部品を使用させていただくことがあります。
- ご贈答・転居などにより、お買上げ店での保証が受けられない場合は、下記のノア精密㈱ サービスセンター までご相談下さい。

ノア精密株式会社 サービスセンター

〒340-0002 埼玉県草加市青柳 6-46-1

TEL:048-933-4080

http://www.mag-clock.co.jp

受付時間：月曜日～金曜日(土・日曜日、祝日、年末年始を除く)
午前10:00～午後12:00、午後1:00～午後5:00
※住所、電話番号、受付時間などは、都合により変更される場合があります。あらかじめご了承下さい。

<p>保証書 GUARANTEE</p> <p>お買上げ後1年間の保証期間内に取扱説明書にそった正常な使用状態で万一故障した場合には、無料で修理・調整いたします。製品と本保証書をご持参・ご提示の上、お買上げ店にご依頼下さい。尚、本保証書の発行によりお客様の法律上の権利を制限するものではありません。</p>		
品番	W-576	<p>この保証書は、複製のため、ご利用できません。</p>
お買上げ日		
保証期間	お買上げ日より1年間	
<p>販売店名、同印、お買上げ日の記入の無いものは無効です。本保証書は再発行いたしませんので大切に保管して下さい。本保証書は日本国内のみ有効です。(This guarantee is valid only in Japan.)</p> <p>発売元 ノア精密株式会社</p> <p>本社：〒111-0042 東京都台東区寿 1-6-7 コーハイツ仲光3階</p>		

電波時計について

電波時計とは、標準電波を受信して、自動で時刻を修正する機能を持った時計です。

電波を受信できない場合は、内蔵クォーツの精度で計時します。

標準電波について

日本標準時の時刻情報をのせた標準電波は、独立行政法人の情報通信研究機構(NICT)によって運用されています。標準電波の時刻情報はセシウム原子時計により、およそ10万年に1秒の誤差という精度を保っています。標準電波送信所は福島県と九州の2か所にあり、福島局は40kHz、九州局は60kHzの周波数で標準電波を送信しています。各送信所からの受信範囲の目安は、おおむね半径1000kmとされています。



- 標準電波は、毎時15分と45分からの各1分間はコールサインの送信を行うため一部時刻情報の送信を中断します。また、送信所の設備点検や落雷などの影響により停波(送信停止)する場合があります。停波に関する情報や、標準電波についての詳しい情報は「情報通信研究機構」のホームページ内の「日本標準時グループ」を参照して下さい。 通信研究機構 ホームページアドレス http://jijy.nict.go.jp

日本国外でのご使用について


本製品は、日本標準電波仕様です。海外で電波修正機能はご使用できません。日本の標準電波送信所から1,000km以上離れた場所でも、ご使用になる場所の条件により、日本の標準電波を受信して、日本時刻を表示する場合があります。


使用場所について

電波時計はラジオと同じように電波を受信して機能します。以下のような条件では電波受信が困難ですので、このような場所を避けて使用して下さい。

- ◆鉄筋、鉄骨の建物の中や地下（ただし、窓際は比較的受信しやすくなります）
- ◆山、ビルなどの電波をささぎるものの近く
- ◆高圧送電線、ラジオやテレビの送信所の近く
- ◆自動車、電車、飛行機などの中（特に移動中は電波障害が起きやすくなります）
- ◆空港、交通量の多い道路の近くや工事現場など電波障害の起きる場所
- ◆テレビ、パソコン、ファックスなどの家電機器や、携帯電話などの通信機器、蛍光灯など照明
- ◆金属面(床や壁)に接して設置した場合

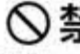
※電波障害などにより誤った電波を受信し、時刻を誤表示する場合があります。このような場合は、リセット操作をして深夜の時間帯や使用する場所を変更してご使用下さい。

 注意と警告	安全にご使用いただくために 下記の注意事項を必ず守って下さい。
使用上の注意	

-  **禁止** ●分解・改造をしないで下さい。

△注意 △警告 ●強いショックを与えないで下さい。●次のような場所での使用・保管は、しないで下さい。◆温度が0℃以下、または+40℃以上になる場所◆浴室など、湿気の多い場所◆直射日光などの強い紫外線が当たる場所◆強い磁気のある場所◆振動の激しい場所◆工場、台所など、油分の多く発生する場所◆温泉場など、ガスの発生する場所

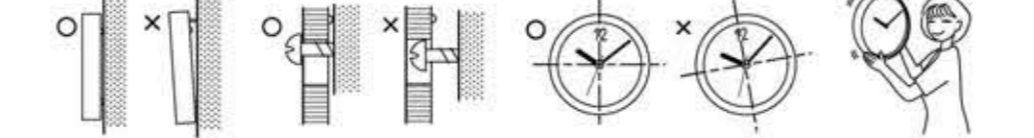
電池について

-  **禁止** ●ショート・分解・加熱・火に入れるなどしないで下さい。●付属の電池は充電式ではありません。絶対に充電しないで下さい。●電池に直接ハンダ付けをしないで下さい。

△注意 △警告 ●寿命の切れた電池は、すぐに電池ホルダからはずして下さい。●長期間、機器を使用しない場合は、機器から電池をはずして下さい。●電池が液漏れした場合は、液に触れないで下さい。●電池から漏れた液が皮膚や衣服に付着した場合は、ケガの恐れがあるので、すぐに水で洗い流し、医師に相談して下さい。目に入ったときは、失明などの恐れがあるので、すぐにきれいな水で洗い流し、医師の治療を受けて下さい。●電池は幼児の手の届かない場所に保管して下さい。万一、飲み込んだ場合は、医師に相談して下さい。●電池ホルダが機能別に分かれていて2個以上の電池を使用する場合は、違う種類の電池(アルカリとマンガン等)や、新しい電池と古い電池を混ぜて使用しないで下さい。発熱の恐れがあります。●電池を廃棄、または保存する場合は、テープなどで絶縁して下さい。他の金属や電池と接触して発火・破裂の恐れがあります。

時計の掛け方について

△注意 △警告 ●時計は確実に掛けて下さい。落下により、ケガをする恐れがあります。●掛け具に時計を掛けた際に、時計本体を上下・左右・前後に軽く動かして、確実に掛かっていることを確認して下さい。●時計は垂直・水平に掛けて下さい。時計に傾きがあると時計の精度や機能が正常に働きません。●コンクリート・石膏ボードなどの壁には付属の掛け具を使用せずに、壁の材質に合わせて市販の掛け具を使用して下さい。

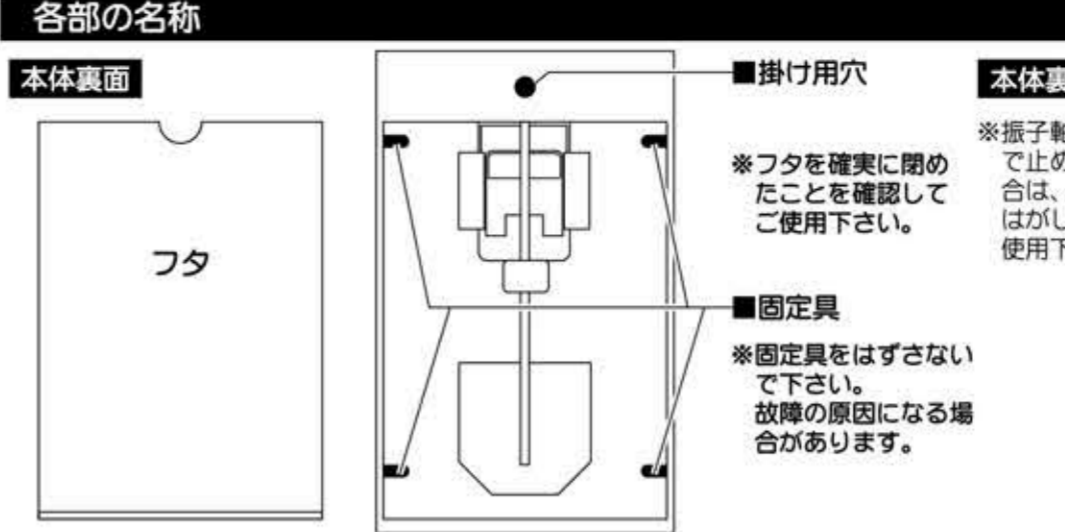


お手入れについて

●プラスチック枠をふくときは、水で薄めた中性洗剤を少量含ませた柔らかい布でふき、ふいた後にカラぶきをして下さい。木枠金属枠の場合は、柔らかい布でカラぶきをして下さい。●ベンジン、アルコールなどの溶剤、ミガキ粉、ブラシは使わないで下さい。変色、変形の恐れがあります。

ご使用の前に

本製品は、日本標準電波を受信して、自動で時刻を修正する機能を持った電波時計です。操作の手順や動作などが、一般の時計製品と異なります。本取扱説明書の「ご使用方法」に従って、正しい操作をしていただきますようお願い申し上げます。本書をお手元に保管して下さい。



ご使用方法

注意 電波受信中(受信のための時分秒針の運針中または停止中)は手動による時刻設定はできません。必ず通常の運針中に操作をして下さい。誤動作の原因となります。

① 電池を入れる

- 時計用電池ホルダに単3形乾電池1個を、＋－の表示に合わせて入れて下さい。
- 振子用電池ホルダに単3形乾電池2個を、＋－の表示に合わせて入れて下さい。
- ※絶縁紙・絶縁キャップがついている場合は、これをはずしてから電池を入れ直して下さい。

② 初期電波受信を開始

- 電池を入れると、電波受信状態となり、秒針が通常運針を始め12時の位置で停止します。その後、時・分針が早回りをして12時の位置で一旦停止します。
- 電波を受信すると、秒針が通常運針を始め、時分針が早回りをして現在時刻を指し、通常の運針を始めます。
 - ※電波受信中(4～17分間)は、針が止まったままになりますが、故障ではありません。電波受信の結果がわかるまで、そのままお待ち下さい。
 - ※初期受信に失敗した場合、針は12時00分00秒より通常の運針を始めます。
 - ※12時16分に秒針が12時位置に止まり、再度自動受信モードに入ります。受信に成功するまで自動受信を15回繰り返します。15回目の自動受信に失敗した場合は通常の運針を始め、次の午前3時16分に自動受信を行います。

③ 時計を掛ける

※本説明書の【時計の掛け方について】と【電波時計について】を参照して下さい。

電波受信ができなかった場合は・・・

① 一昼夜そのままにして様子を見る

夜間は比較的電波の状況が良くなりますので、受信する可能性が高くなります。
※初期受信が出来なかった場合は、最多15回まで自動で受信を開始します。
※電波を受信できない場合は、時計内部で計測している時間で次の自動受信時間まで通常の運針を始めます。

② 設置場所を変える

設置場所を変えて、再度、受信をさせて下さい。
※設置場所を変える場合は、本取扱説明書【電波時計について】を参照して下さい。

③ 再度受信をさせる

通常の運針が始まった後に、RECボタンを3秒間押しして下さい。時・分・秒針が、そのままの位置で停止し、再度4～17分間電波受信状態となります。
受信に成功した場合：時分針が早回りをして現在時刻を指し、時分秒針は通常の運針を始めます。
電波を受信できなかった場合：電波受信状態中も時計内部で時間を計測している為、受信中の経過時間を加えた位置まで針が進み、通常の運針を始めます。
※電波受信中(受信のための時分秒針の運針中または停止中)は、RECボタンを操作しないで下さい。誤動作の原因となります。

④ 手動で時刻を設定する

- ①通常の運針時にM.SETボタンを3秒以上押し続けると、手動設定モードに入ります。※電波受信中(受信のための時分秒針の運針中または停止中)は、手動による時刻設定はできません。必ず通常の運針中に操作をして下さい。誤動作の原因となります。
- ②手動設定モードに入ると、秒針が止まります。
- ③(秒針が停止中)にM.SETボタンを1回押すごとに分針が1分ずつ進みます。ボタンを押し続けると早回りをし、放すと止まります。時報サービスや、テレビ・ラジオの時報を目安に確認し、午前/午後に注意して時刻の設定をして下さい。
 - ※お使い始めの電波受信中の時・分・秒針は、正午(12:00)で停止します。合わせたい時刻が午前の場合は、12時間以上移動させて現在時刻に合わせて下さい。
 - ※合わせたい時刻の10分程手前で一旦早回りを止めて、残りの数分をM.SETボタンを1回ずつ押し針を進めると合わせやすいです。
- ④ボタンを放して7秒以上経過すると、秒針が動き出し、通常の運針を始めます。
 - ※手動設定モード中、7秒以上操作がない場合は、手動設定モードが終了し、通常の運針を始めます。
- ※手動で時刻を設定した場合、内蔵されたスケジュールの時刻になると、自動電波受信モードに入ります。受信に成功すると、針が早回りして12時位置で一旦停止します。その後、時分針が早回りして現在時刻を指して、通常の運針を始めます。

自動電波受信機能について

本製品は、時刻を修正するために、毎日、内蔵プログラムにより自動電波受信を行います。(3時16分、4時16分、5時16分)
電波を受信できない場合は、内蔵クォーツの精度で計時し、次の自動受信時間に再び電波受信を行います。

夜間秒針停止機能について

本製品は、内蔵プログラムにより、午前0時2分から午前6時2分までの間は、秒針が12時位置で停止します。
※秒針停止機能中は、強制受信と手動時刻設定(M.SETボタンとRECボタンの操作)は出来ません。設定を変更したい場合は、リセット操作をして下さい。
※夜間秒針停止中であっても自動受信のときは、秒針が動くことがあります。また、時分針も通常運針以外の動きをする場合がありますが故障ではありません。

リセット操作について

操作中に不明な点が出てきた場合は、電池を電池ホルダから取りはずし、一旦、プラスマイナスを逆に入れて2秒後に取り出してから、指定の向きに電池を再挿入して下さい。(この作業をする事によって、内部に残った電流を取り除きます。)
設定されている内容が初期の状態に戻ります。

時計用電池の交換時期について

時計用電池容量が少なくなると、秒針の進みが目に見えて遅くなります。自動電波受信のときは、針がぐるぐる回ります。このような場合は、すみやかに新しい電池と交換して下さい。

振子用電池容量が少なくなると、振子の動きが鈍くなり、やがて止まります。このような場合は、すみやかに新しい電池と2本同時に交換して下さい。

こんな症状のときは・・・

- 針がぐるぐる回る
 - ① 電池を入れた直後の電波の受信の準備中
 - ⇒そのままお待ち下さい。
 - 早回りにしている針は、12時の位置で一旦停止します。電波を受信すると、秒針が通常運針を始め、時分針が早回りを始めて自動で現在時刻を指して、通常の運針を始めます。
 - ※その間ボタン操作はしないで下さい。
 - ② 時刻修正中
 - ⇒そのままお待ち下さい。
 - 電波を受信すると、秒針が通常運針を始め、時分針が早回りを始めて自動で現在時刻を指して、通常の運針を始めます。電波を受信できなかった場合は、針は受信経過時間を加えた位置まで進み、通常の運針を始めます。
 - ③ 電池容量が少ない時
 - ⇒新しい電池(単3形乾電池)と交換して下さい。
- 秒針が止まっている
 - ① 夜間秒針停止中
 - ⇒本製品は、夜間の秒針のこチこチ音が気にならないように、内蔵プログラムにより、午前0時2分から午前6時2分までの間、秒針が12時位置で停止します。
 - ② 手動時刻設定時に、午前/午後を間違えて設定したとき
 - ⇒リセット操作をして下さい。本書【リセット操作について】を参照して下さい。
 - ③ 針がぐるぐる回った直後の電波受信状態のとき
 - ⇒そのままお待ち下さい。
 - 電波を受信すると、時分針が早回りをして現在時刻を指し、通常の運針を始めます。電波を受信できなかった場合は、針は受信経過時間を加えた位置まで進み、通常の運針を始めます。
 - ④ 秒針位置の自動補正中
 - ⇒そのままお待ち下さい。
 - 本製品は、秒針位置の誤差を自動で修正します。

※製品が正常に作動していないときは、修理を依頼する前に下記を参考にお確かめ下さい。

症 状	考えられる原因	処 置
時計が動かない	<ul style="list-style-type: none">■電池が入っていない ■電池が正しい向きで入っていない ■電池端子の接触不良 ■電池容量が無い	<ul style="list-style-type: none">■指定の新しい電池を＋－の向きを確かめて、入れて下さい。 ■端子の表面を拭いて電池を入れ直して下さい。
時計が止まるまたは遅れる	<ul style="list-style-type: none">■電池容量が少ない ■電波障害	<ul style="list-style-type: none">■指定の新しい電池と交換して下さい。 ■電池を一旦電池ホルダから、とりはずして下さい。(本書「リセット操作について」参照)
時分針が早回りした後、動かない	<ul style="list-style-type: none">■電波の受信中 ■電池容量が無い ■電池容量が少ない	<ul style="list-style-type: none">■そのまま17分程お待ち下さい。その間ボタン操作はしないで下さい。(本書「ご使用方法②」参照) ■指定の新しい電池と交換して下さい。
振子が動かない	<ul style="list-style-type: none">■電池容量が無い ■時計が水平に掛けられていない。	<ul style="list-style-type: none">■指定の新しい電池と交換して下さい。 ■時計を垂直・水平に掛け直して下さい。