

**ご使用前に必ずお読みください。**

このたびは当社製品をお買い上げいただき、ありがとうございます。ご使用前に、この取扱説明書をよくお読みいただき正しくお取り扱い下さいますようお願い申し上げます。なお、この取扱説明書はお手元に保管し、必要に応じてご覧下さい。

**W-626 取扱説明書**

**製品仕様**

- 時間精度：平均月差±30秒以内（常温での使用時）
- 使用温度範囲：0℃～+40℃
- 使用電池：単3形マンガン乾電池1個  
※充電式電池・オキシライド乾電池・リチウム乾電池には対応しておりません。機械に不具合が起きる可能性がありますので、使用しないで下さい。
- 電池寿命：約1年  
※付属の電池は、工場出荷時に付けられたモニター用電池です。モニター用電池とは、時計の機能や性能をチェックするための電池のことです。そのため付属の電池は保証の対象外です。）

●本取扱説明の内容は改良のため、予告なく変更する場合があります。●印刷による制限のため、本取扱説明書中の図が実際の表示と異なる場合があります。●本製品によって生じたいかなる支出・損益・その他の損失に対してなんら責任を負いません。●本取扱説明書を製造者の許可なく変更・複製することを禁じます。

**▲ 注意と警告** 安全にご使用いただくために下記の注意事項を必ず守って下さい。

**使用上の注意**

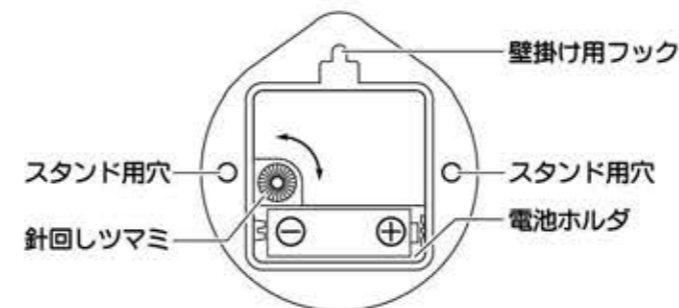
- ⊘ **禁止** ●分解・改造をしないで下さい。
- ▲ **注意** ▲ **警告** ●強いショックを与えないで下さい。●次のような場所での使用、保管はしないで下さい。◆温度が0℃以下、または、+40℃以上になる場所◆浴室など、湿気の多い場所◆直射日光などの強い紫外線が当たる場所◆強い磁気のある場所◆振動の激しい場所◆工場、台所など、油分の多く発生する場所◆温泉場など、ガスの発生する場所

**電池について**

- ⊘ **禁止** ●ショート・分解・加熱・火に入れるなどしないで下さい。●付属の電池は充電式ではありません。絶対に充電しないで下さい。●+と-を逆に入れて下さい。●電池に直接ハンダ付けしないで下さい。
- ▲ **注意** ▲ **警告** ●寿命の切れた電池はすぐに電池ホルダからはずして下さい。●長期間機器を使用しない場合は機器から電池をはずして下さい。●電池が液漏れした場合は、液に触れないで下さい。●電池から漏れた液が皮膚や衣服に付着した場合はケガの恐れがあるので、すぐに水で洗い流し、医師に相談して下さい。目に入ったときは失明などの恐れがあるので、すぐにきれいな水で洗い流し、医師の治療を受けて下さい。●電池は幼児の手の届かない場所に保管して下さい。万一、飲み込んだ場合は医師に相談して下さい。●電池を廃棄、または保存する場合はテープなどで絶縁して下さい。他の金属や電池と接触して発火・破裂の恐れがあります。

**ご使用方法**（時計により外観が図と異なる場合がありますが、操作方法は同じです。）

**本体裏面部分図**



※電池を入れるときは一側から入れて下さい。  
※電池をはずすときは+側からはずして下さい。

**注意** 時計の針に触れないようにご注意ください。時刻が合わなくなったり、故障の原因となります。

**時計の動かし方**

①単3形乾電池1個を電池ホルダの+の表示に合わせて入れて下さい。時計が動き出します。

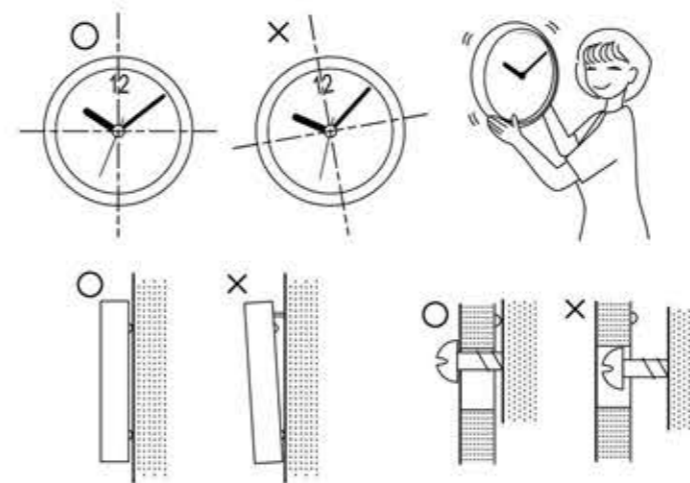
※電池を入れる際は、必ず電池ホルダに表示されている+の向きをご確認下さい。

**時刻の合わせ方**

②針回しツマミを回し、時刻を合わせて下さい。

**時計の掛け方について**

▲ **注意** ▲ **警告** ●時計は確実に掛けて下さい。落下により、ケガをする恐れがあります。●掛け具に時計を掛けた際に、時計本体を上下・左右・前後に軽く動かして、確実に掛かっていることを確認して下さい。●時計は垂直・水平に掛けて下さい。時計に傾きがあると時計の精度や機能が正常に働きません。●コンクリート・石膏ボードなどの壁には付属の掛け具を使用せずに、壁の材質に合わせて市販の掛け具を使用して下さい。



**スタンドの取り付け方**

時計本体裏面の穴にスタンドを差し込んで下さい。



**注意** ●時計を移動する際は、時計本体とスタンドを一緒にお持ち下さい。時計本体だけを持ち上げると、スタンドが本体から外れて、落下する恐れがあります。●台等に置いて使用した場合、前方に倒れると構造上、針が曲がる場合があります。本体と台との設置面を、両面テープや市販の地震対策用の転倒防止パット等で固定すると、より安全に使用できます。

**保証・アフターサービスについて**

- 電池は保証の対象外です。保証期間内でも有料となります。
  - 保証の内容については左記保証書をご覧ください。尚、保証書は日本国内のみ有効です。アフターサービスは海外ではできません。
  - 次のような場合には保証期間内でも有料修理になりますのでご注意ください。
    - ◆本保証書の提示がない場合
    - ◆本保証書に販売店およびお買上げ日の記載がない場合
    - ◆誤った使用、不注意、不当な修理により生じた故障・損傷
    - ◆改造または分解により生じた故障・損傷
    - ◆火災や天災地変による故障・損傷
    - ◆ご使用中に生じた傷など外観上の変化、損傷
  - 保証期間中・期間経過後とも、修理品はお客様がご買上げ店にお持ちいただきます。修理を依頼される場合はお買上げ店にご持参下さい。
  - 修理品をお持込み・ご送付される場合の運賃、諸掛り費用はお客様にてご負担願います。
  - 修理・調整にあたって、部品・付属品などについては、一部代替部品を使用させていただくことがあります。
  - ご贈答・転居などにより、お買上げ店での保証が受けられない場合は、下記のノア精密株式会社 サービスセンターまでご相談下さい。
- ※品番、ご購入時期、ご購入店をあらかじめご確認の上お問い合わせ下さい。

ノア精密株式会社 サービスセンター  
〒340-0002 埼玉県草加市青柳 6-46-1  
TEL:048-933-4080

受付時間：月曜日～金曜日（土・日曜日、祝日、年末年始を除く）  
午前10:00～午後12:00、午後1:00～午後5:00  
※住所、電話番号、受付時間などは、都合により変更される場合があります。あらかじめご了承下さい。

**お手入れについて**

- ガラス面をふくときは、柔らかい布でカラぶきをして下さい。針に触らないようにご注意ください。
- ベンジン、アルコールなどの溶剤、ミガキ粉、ブラシは使わないで下さい。変色、変形の恐れがあります。

**電池交換について**

■ **電池交換時期について**  
電池容量が少なくなると、時計が遅れ、やがて止まります。このような場合はすみやかに新しい電池と交換して下さい。

**故障かな？と思ったら・・・**

※製品が正常に作動していないときは修理を依頼する前に下記を参考にお確かめ下さい。

症状	考えられる原因	処置
時計が動かない	<ul style="list-style-type: none"> <li>■電池が入っていない</li> <li>■電池が正しい向きで入っていない</li> <li>■電池端子の接触不良</li> </ul>	<ul style="list-style-type: none"> <li>■指定の新しい電池を+の向きを確かめて、入れて下さい。</li> <li>■端子の表面を拭いて電池を入れ直して下さい。</li> </ul>
時計が止まるまたは遅れる	<ul style="list-style-type: none"> <li>■電池容量が少ない</li> </ul>	<ul style="list-style-type: none"> <li>■指定の新しい電池と交換して下さい。</li> </ul>

**保証書**  
GUARANTEE

お買上げ後1年間の保証期間内に取扱説明書にそった正常な使用状態で万一故障した場合には、無料で修理・調整いたします。製品と本保証書をご持参・ご提示の上、お買上げ店にご依頼下さい。尚、本保証書の発行によりお客様の法律上の権利を制限するものではありません。

品番	W-626
保証期	
お買上げ	
販売店	

**この保証書は、複製のため、ご利用できません。**

販売店名、同印、お買上げ日の記入の無いものは無効です。本保証書は再発行いたしませんので大切に保管して下さい。本保証書は日本国内のみ有効です。  
(This guarantee is valid only in Japan.)