

ご購入ありがとうございます。ご使用前に本取扱説明書をよくお読みいただき、正しくお取り扱い下さいますようお願い申し上げます。本取扱説明書はお手元に保管して下さい。

製品仕様 (改良のため予告なく変更する場合があります。)

- 時間精度：平均月差 ±30 秒以内 (気温 25℃ で使用した場合)
- 使用温度範囲：0 ~ +40℃ ※結露なきこと (外観 / 機能に支障無く、連続使用可能な温度範囲)
- 使用推奨電池：単3形マンガン乾電池 (R6 1.5V) 1個
- 電池寿命：約 8 ヶ月 (単3形マンガン乾電池 1 個使用の場合)
- 振子

●印刷による制限のため本取扱説明書中の図が実際の表示と異なる場合があります。●本製品によって生じたいかなる支出・損益・その他の損失に対して何ら責任を負いません。●本取扱説明書を製造者の許可なく変更・複製することを禁じます。

本体のご注意

警告 死亡または重傷などを負う可能性が想定される内容

- 誤飲を防止するため、小さな部品や電池は、乳幼児の手の届く所に置かない
万一、飲み込んだ場合は、すぐに医師の治療を受ける。

- 分解や改造をしない
ケガや故障、火災や感電の原因になる。
- 故障や破損した状態で使わない
ケガや火災、感電などの原因になる。
- ぬれた手でさわらない
さびや故障、感電の原因になる。
- 浴室やサウナ、温室など、高温・高温になるところでは使わない
さびや故障、感電の原因になる。
- 本体内部に水分や異物を入れない
- 火の中に捨てたり加熱しない
- 梱包用袋は絶対に被らない

注意 障害を負うまたは物的損害が発生する可能性が想定される内容

- 下記のような場所では使わない
精度の低下、部材の変形、変色、劣化、故障の原因になる。
 - ◆直射日光が当たる所
 - ◆火気のそば
 - ◆暖房機器の風が当たる所
 - ◆温度が +40℃ 以上の所、または -10℃ 以下の所
 - ◆寒暖差が大きい所
 - ◆ほこりが多く発生する所
 - ◆強い磁気を発生させる機器のそば
 - ◆車中や船舶、工事現場など、振動の激しい所
 - ◆プール、温泉場などガスの発生する所
 - ◆調理場など多くの油を使用する所
 - ◆色移りや付着、変質の可能性があるため、ゴムや軟質のポリ塩化ビニルに、長い間、直接ふれさせておかない。
- 強い振動や衝撃を与えない
故障や破損の原因になる。

電池のご注意

危険 死亡または重傷などを負う可能性が想定される内容

- 誤飲を防止するため、小さな部品や電池は、乳幼児の手の届く所に置かない
飲み込んだ場合、あるいは飲み込んだ恐れのある場合は、直ちに医師に連絡して指示を受ける。

警告 死亡または重傷などを負う可能性が想定される内容

- 電池からの液漏れや発熱、破裂を防止するために、次のことを守る。
 - ◆電池に傷をつけない。
 - ◆電池をショートさせない。
 - ◆電池を充電しない。
 - ◆電池を加熱しない。
 - ◆電池を火の中に入れてない。
 - ◆電池に直接ハンダ付けをしない。
 - ◆⊕と⊖を逆に入れない。
- 電池の液漏れが起きたときは、素手でさわらない。
衣服に付着した場合は、すぐに水で洗い流す。
アルカリ乾電池の場合、失明や炎症などの障害が発生する可能性が高い。
電池を外して漏れた液を布や紙でよくふき取る。
修理が必要な場合は、お買い上げの販売店または弊社サービスセンターにご相談下さい。

注意 障害を負うまたは物的損害が発生する可能性が想定される内容

- 電池の⊕⊖を正しく入れる
正しく入れなかった場合、液漏れや発熱の原因となり、ケガや故障の原因になる。

電池について

- 電池のご使用上のポイント
 - ◆⊕と⊖を間違えない。
 - ◆時計が動いていても定期的に交換する。
 - ◆長期間使用しないときは機器から電池を取り外す。
 - ◆時計が止まったらすぐに電池を取り外す。
 - ◆電池に表示されている使用推奨期間内に使う。
- 電池の種類について
推奨以外の電池では製品仕様を満たさない場合や正常に機能しないことがあります。
一部の高性能電池は、初期電圧が高く時計には不向きなものがあります。
アルカリ乾電池とマンガン乾電池はどちらも使用可能ですが、一般にアルカリ乾電池の方が長持ちします。
アルカリ乾電池とマンガン乾電池は併用しないで下さい。
充電式電池・リチウム乾電池には対応していません。機械に不具合が起きる可能性がありますので、使用しないで下さい。

電池の交換について

注意 電池からの液漏れにより、時計の修理や壁面の修繕などに費用が発生することがあります。電池からの液漏れや発熱、破裂を防止するために、次のことをお守り下さい。

- 時計が停止したときは、速やかに新しい電池に交換するか、電池を取り外す。
- 時計が動いていても、製品仕様欄に記載の電池寿命を目安に、定期的に交換する。
※電池着脱の際は、ケガをしないように注意して下さい。

電池・時計の廃棄について

- 廃棄の際は、お住いの地区自治体の指定に従って下さい。
- 電池を廃棄、または保存する場合は、テープなどで絶縁する。
(他の金属や電池と接触して発火・破裂の恐れがあるため)

お問い合わせ先

ノア精密株式会社 サービスセンター

〒340-0002 埼玉県草加市青柳 6-46-1

TEL:048-933-4080

受付時間:月曜日～金曜日(土・日曜日、祝日、年末年始を除く)
10:00～12:00、13:00～17:00

※住所、電話番号、受付時間などは、都合により変更される場合があります。

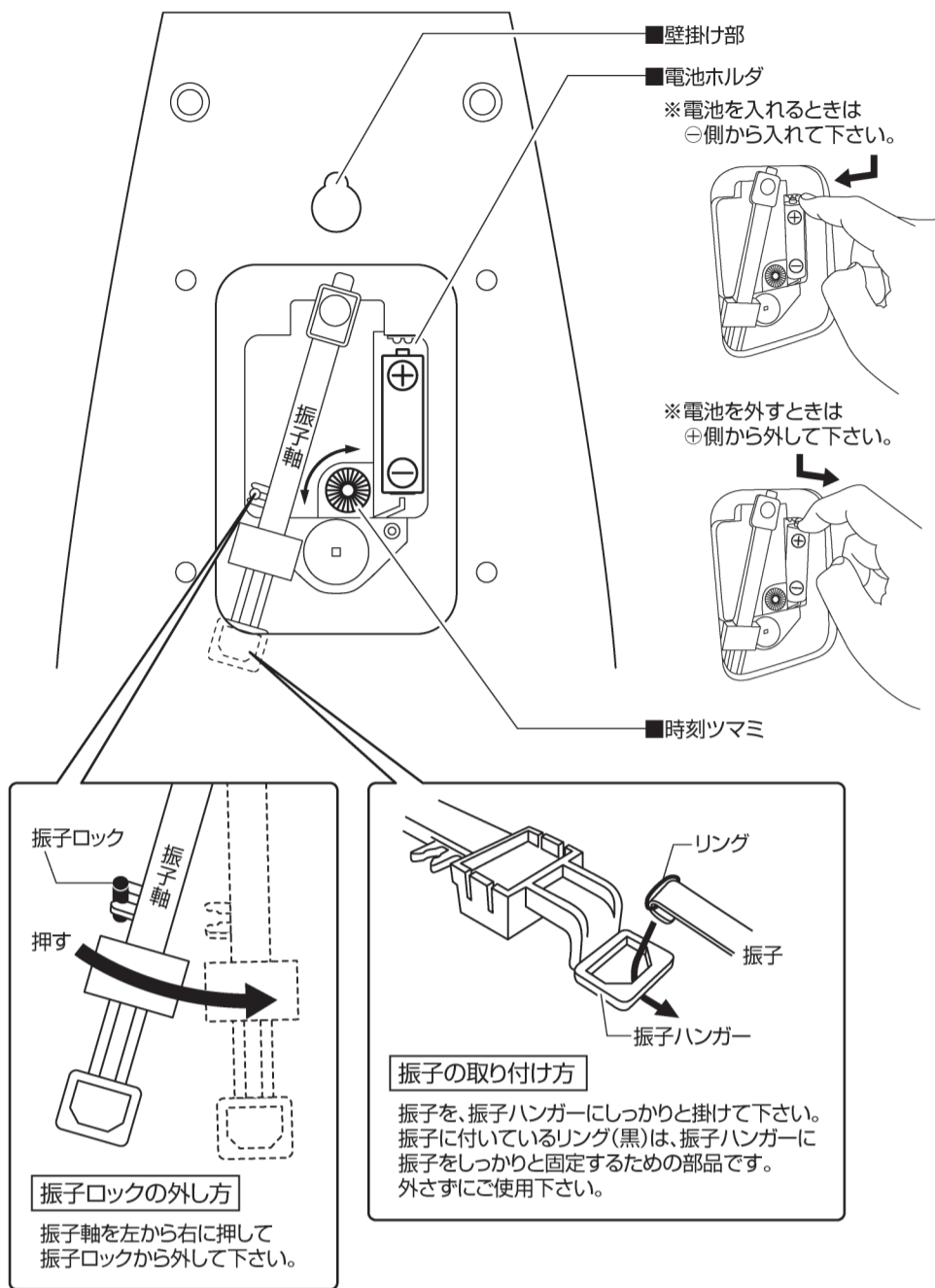
※お問い合わせの際には、型番をお伝え下さい。

※通信にかかる費用はお客様のご負担になります。あらかじめご了承下さい。

<https://www.mag-clock.co.jp>

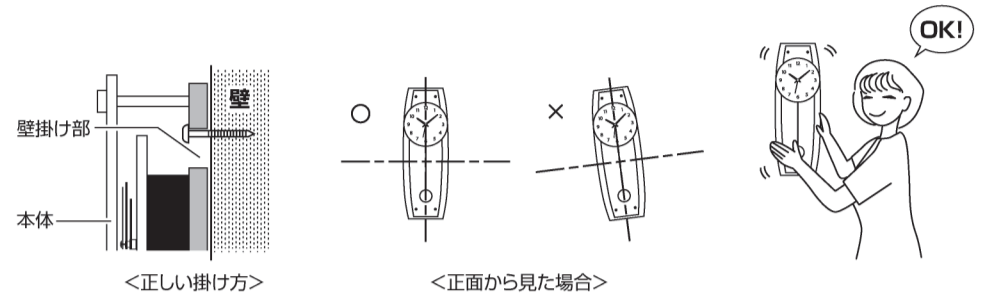


本体裏面部分図



注意 掛け方が不適切な場合、落下する危険があります。

- 掛け具に時計を掛けた際に、時計本体を上下・左右・前後に軽く動かして、確実に掛かっていることを確認して下さい。
- 時計は垂直・水平に掛けて下さい。時計に傾きがあると時計の精度や機能が正常に働きません。
- ドアを開閉するときの振動が伝わらない所に掛けて下さい。
- 落下の原因になりますので、壁掛け部以外には掛けしないで下さい。
- 壁の裏側に電気配線等がある場所に取り付けると掛け具で電気配線等を傷つけ、火災・感電につながる恐れがあります。事前に電気配線等の位置を確認し、取り付けて下さい。
- 壁の材質・構造を確認の上、この時計の重さに充分耐えられる掛け具を選んで下さい。
- ※材質構造がご不明の場合は、建築メーカー等へ相談して下さい。



お手入れについて

- プラスチック部品、ガラスをふくときは、水で薄めた中性洗剤を少量含ませた柔らかい布でふいた後に、カラぶきして下さい。木製部品、金属部品は柔らかい布でカラぶきして下さい。
- ベンジン、アルコール、ミガキ粉、ブラシは使用しないで下さい。変色、変形、傷の恐れがあります。
- ※時計の針には触れないで下さい。正確な時刻を示すことが出来なくなります。
- ※お客様が分解しますと、修正不可能になる場合やケガの恐れがあり大変危険です。また保証の対象外となります。

電池の交換について

- 電池容量が少なくなると、時計が遅れたり、振子の動きが鈍くなったりします。このような場合は、速やかに新しい電池に交換して下さい。
- ※買い置きの電池を使用した場合、乾電池に示されている「使用推奨期限」や保管状態により、電池寿命が短くなることがあります。

ご使用方法

注意 時計の針には触れないで下さい。正確な時刻を示すことが出来なくなります。

- ①振子軸を振子ロックから外す。
※各部の名称の振子ロックの外し方を参照。
- ②振子を振子ハンガーに取り付ける。
※各部の名称の振子の取り付け方を参照。
※振子は、振子軸に対して垂直に取り付けて下さい。
- ③単3形乾電池1個を電池ホルダの⊕⊖の表示に合わせて入れる。
※電池を入れる際は、必ず電池ホルダに表示されている⊕⊖の向きをご確認下さい。
- ④時刻ツマミを回して現在時刻に合わせる。
- ⑤時計を掛ける
※時計の掛け方についてを参照。
※時計が垂直・水平に掛けられていないと、振子が正常に動きません。

故障かな?と思ったときには...

※製品が正常に作動していないときは修理を依頼する前に下記を参考にお確かめ下さい。

症状	考えられる原因	処置
時計が動かない	<ul style="list-style-type: none"> ■電池容量が無い ■電池が入っていない ■電池が正しい向きで入っていない ■電池端子の接触不良 	<ul style="list-style-type: none"> ■新しい電池を⊕⊖の向きを確かめて入れて下さい。 ■端子の表面をふいて電池を入れ直して下さい。
時計が止まるまたは遅れる	<ul style="list-style-type: none"> ■電池容量が少ない 	<ul style="list-style-type: none"> ■新しい電池に交換して下さい。
振子が動かない	<ul style="list-style-type: none"> ■時計が水平に掛けられていない ■電池容量が無い 	<ul style="list-style-type: none"> ■時計を垂直・水平に掛け直して下さい。 ■新しい電池に交換して下さい。